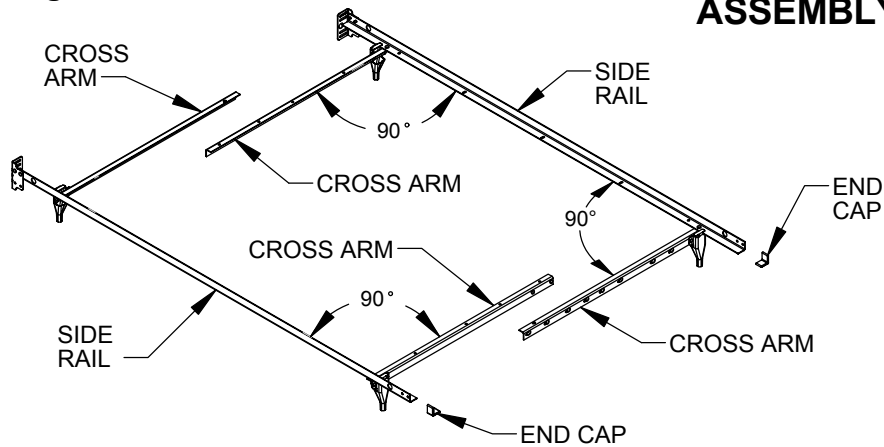


79-60/366 BED FRAME ASSEMBLY INSTRUCTIONS

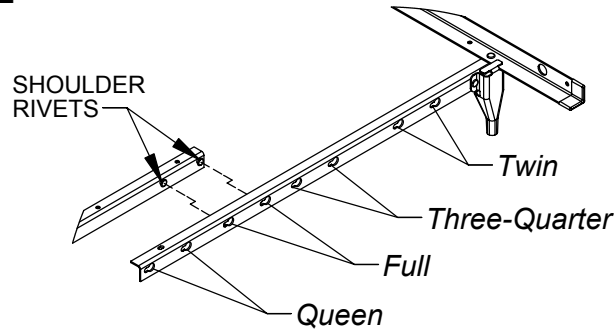
Figure 1



STEP 1 Slide END CAPS onto end of SIDE RAILS. Swing out CROSS ARMS to 90 degrees. See Figure 1.
WARNING: END CAPS MUST BE PLACED OVER END OF SIDE RAILS TO AVOID SERIOUS INJURY.

STEP 2 Overlap CROSS ARMS to fit mattress size (Twin, Three-Quarter, Full, or Queen) and engage SHOULDER RIVETS into proper keyholes. *Note: Both rivet heads must engage in keyhole slots.* See Figure 2.

Figure 2



STEP 3 Install foot attachments as shown in Figure 3. It may be necessary to tap SOCKETS into place. Locking rollers, if provided, should be installed at the foot of the bed.

STEP 4 If optional SCREWS and NUTS are provided, align holes on top of CROSS ARMS and install as detailed in Figure 4.

Figure 3

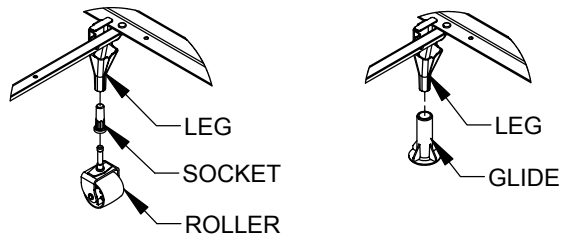
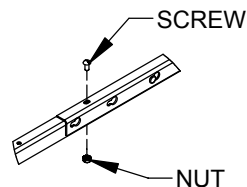



Figure 4

(Some styles of bed frames do not include this hardware.)

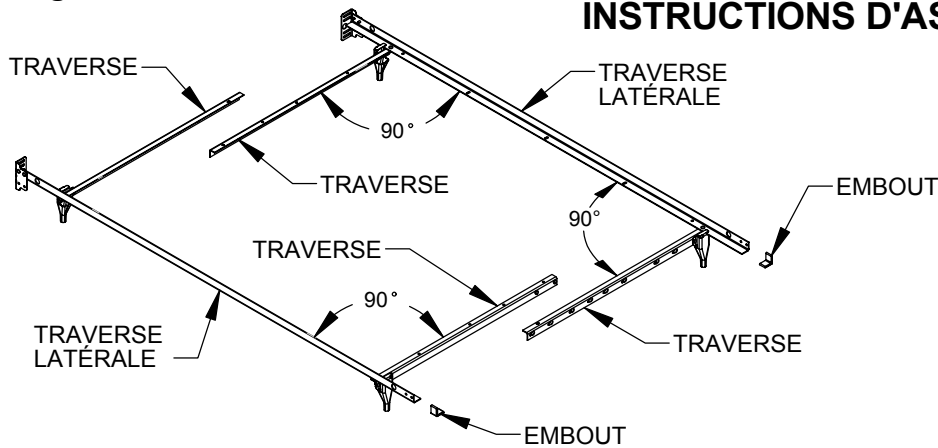


	
DATE 9-08-06	DWG. NO. 99300930
DO NOT SCALE DRAWING SHEET 1 OF 2	

CADRE DE LIT 79-60/366

INSTRUCTIONS D'ASSEMBLAGE

Figure 1



ÉTAPE 1 Glisser les EMBOUTS sur l'extrémité des TRAVERSES LATÉRALES. Faire pivoter les TRAVERSES à 90 degrés. Voir la Figure 1.

AVERTISSEMENT : Des embouts doivent être placés sur les extrémités des traverses latérales pour éviter des accidents graves.

ÉTAPE 2 Superposer les TRAVERSES afin de les adapter au format du matelas (Lit Simple, Lit Trois Quarts, Lit Double, ou Grand Lit), et faire engrener les RIVETS À ÉPAULE dans les trous de serrure correspondants. *Notice :* Les têtes des rivets doivent s'engrener dans les encoches en les trous de serrure. Voir la Figure 2.

ÉTAPE 3 Installer les accessoires de pied comme illustré par la Figure 3. Il peut être nécessaire de taper sur les RACCORDS pour les mettre en place. Lorsqu'elles sont fournies, des roulettes verrouillables doivent être installées au pied du lit.

ÉTAPE 4 Si des VIS et ÉCROUS en option sont fournis, aligner les trous en haut des TRANSVERSES et installer comme illustré par la Figure 4.

Figure 2

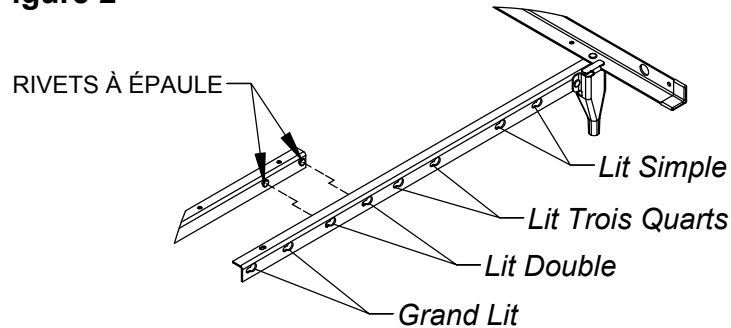


Figure 3

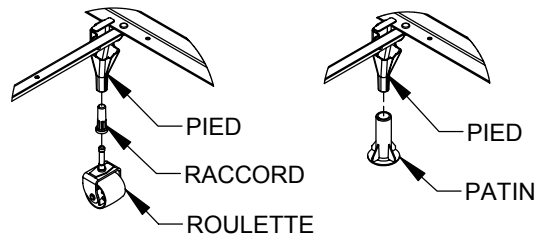


Figure 4

(Certains styles de cadres de lit n'incluent pas ceux-ci éléments de fixation.)

