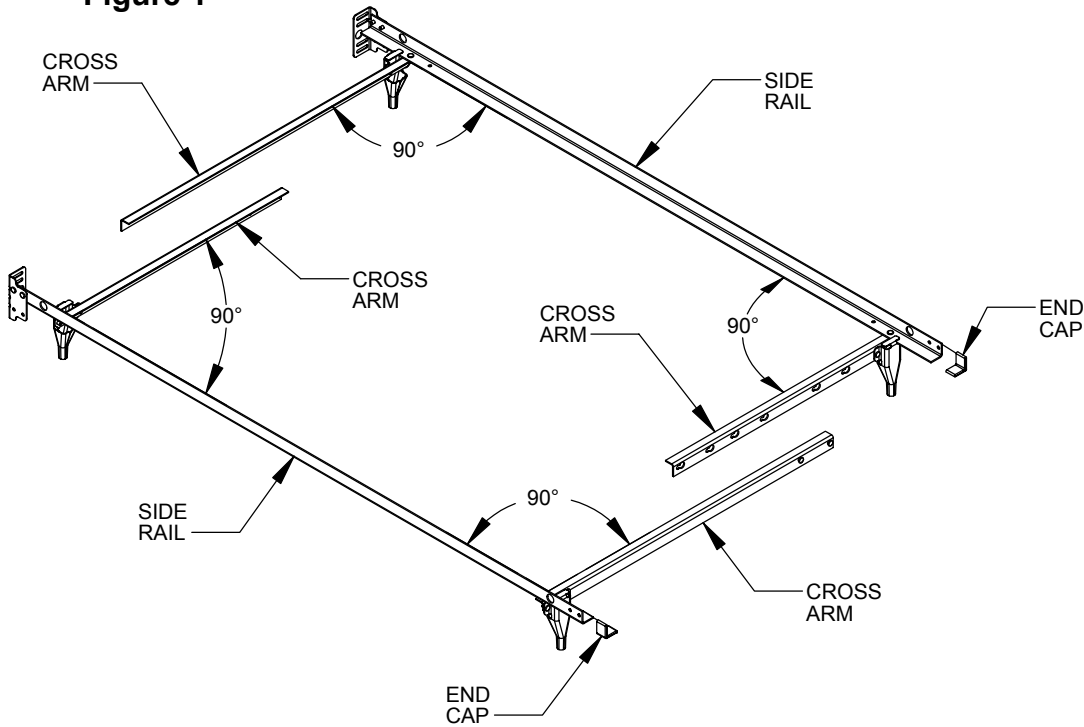


ASSEMBLY INSTRUCTIONS 79 BED FRAME

Figure 1



Step 1 Slide END CAPS onto end of SIDE RAILS. Swing out CROSS ARMS to 90 degrees. See Figure 1.
WARNING: END CAPS MUST BE PLACED OVER END OF SIDE RAILS TO AVOID SERIOUS INJURY.

Step 2 Overlap CROSS ARMS to fit mattress size (Twin, Three-Quarter, or Full) and engage SHOULDER RIVETS into proper keyholes. *Note: Both rivet heads must engage in keyhole slots.* See Figure 2.

Step 3 Install foot attachments as shown in Figure 3. It may be necessary to tap PLASTIC SOCKETS into place.

Figure 2

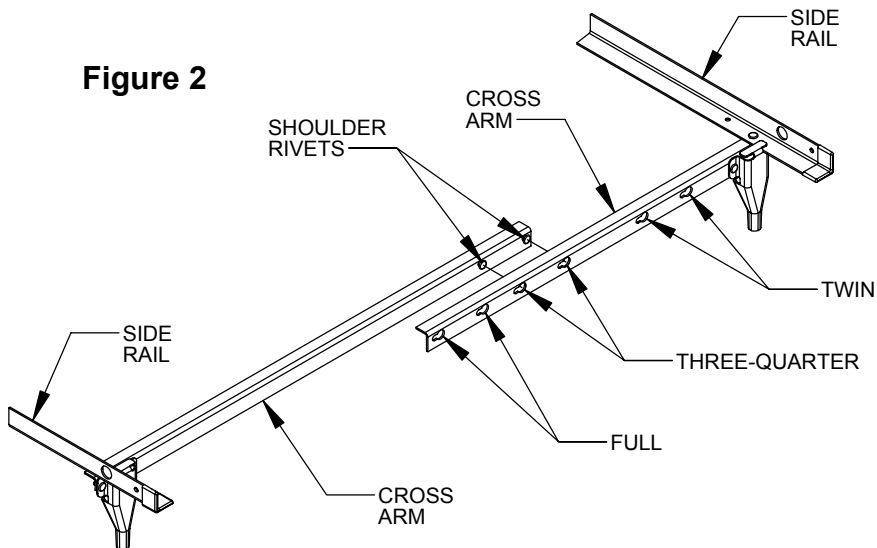
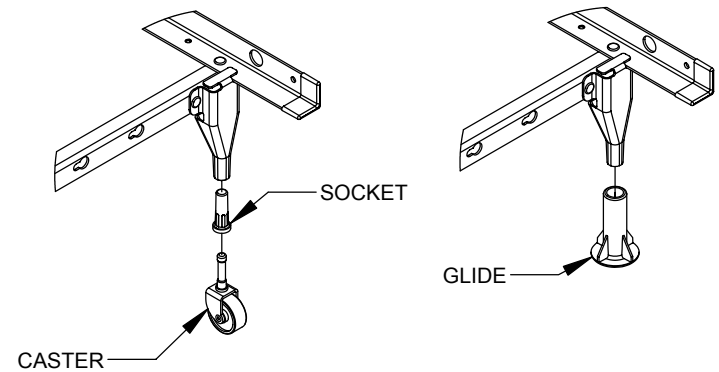
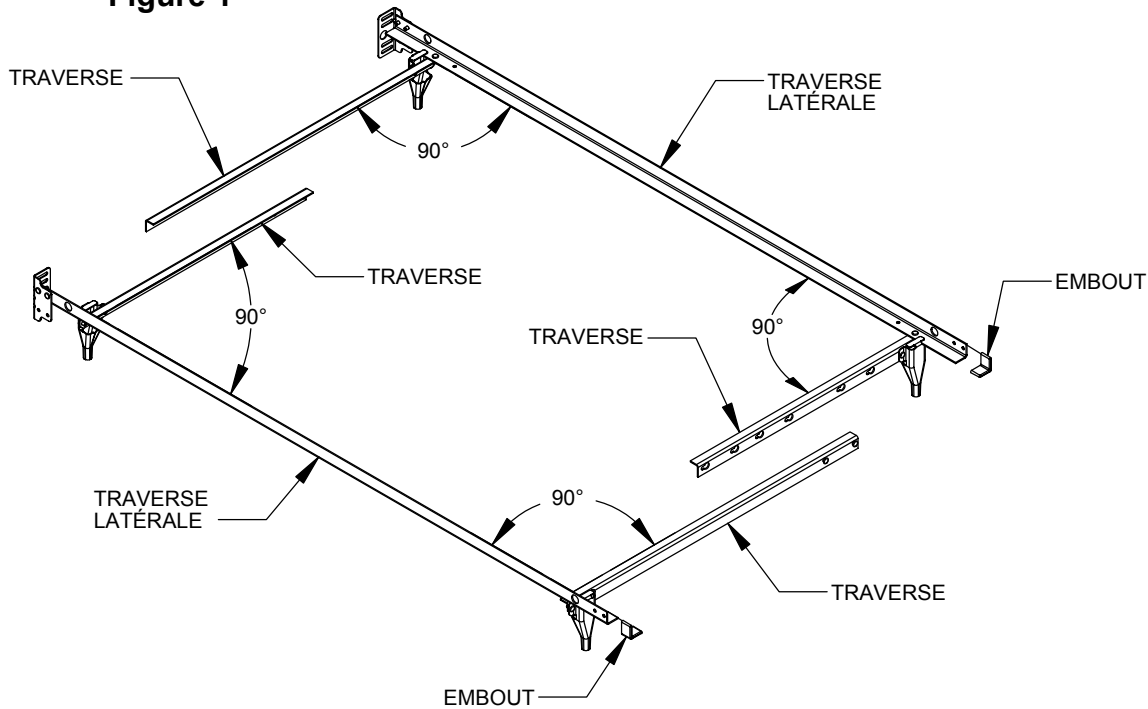


Figure 3



INSTRUCTIONS D'ASSEMBLAGE CADRE DE LIT 79

Figure 1



Étape 1 Glisser les EMBOUTS sur l'extrémité des TRAVERSES LATÉRALES. Faire pivoter les TRAVERSES à 90 degrés. Voir la Figure 1.
AVERTISSEMENT : Des embouts doivent être placés sur les extrémités des traverses latérales pour éviter des accidents graves.

Étape 2 Superposer les TRAVERSES afin de les adapter au format du matelas (Lit Simple, Lit Trois Quarts, ou Lit Double), et faire engrener les RIVETS À ÉPAULE dans les trous de serrure correspondants. *Notice :* Les deux têtes de rivet doivent s'engrener dans les encoches en trou de serrure. Voir la Figure 2.

Étape 3 Installer les accessoires de pied comme illustré par la Figure 3. Il peut être nécessaire de taper sur LES RACCORDS EN PLASTIQUE pour les mettre en place.

Figure 2

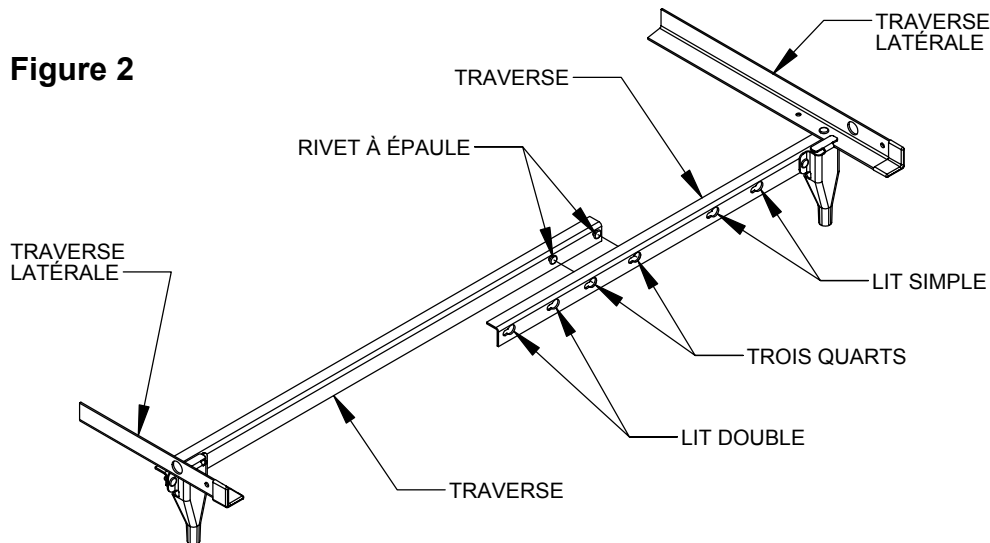
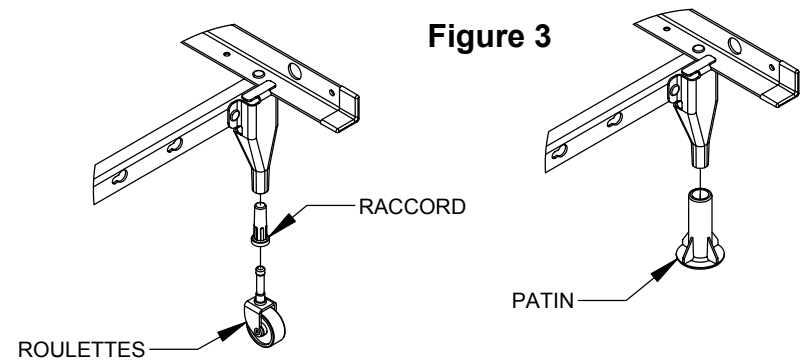


Figure 3



Leggett & Platt
INCORPORATED

DATE
2/24/06

DWG. NO.

99300873

DO NOT SCALE DRAWING

SHEET 2 OF 2