

STEEL PEDESTAL BED BASE ASSEMBLY INSTRUCTIONS

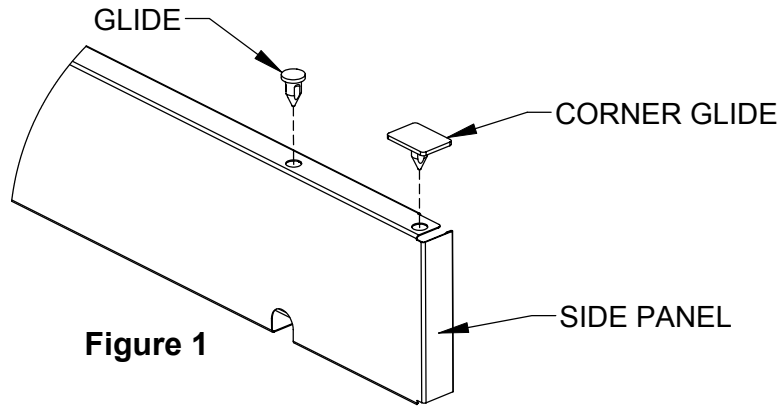


Figure 1

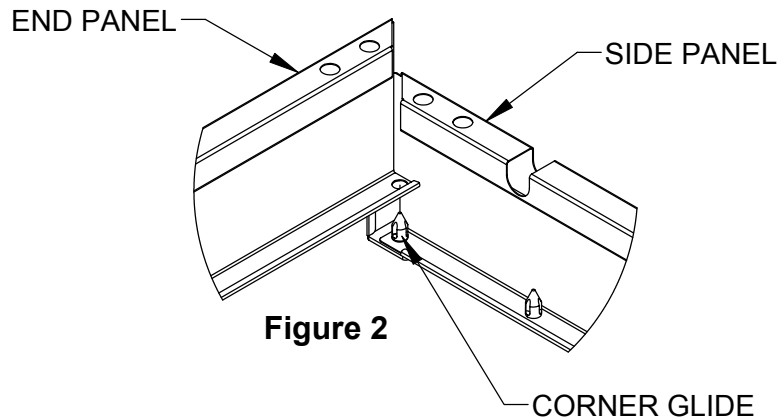


Figure 2

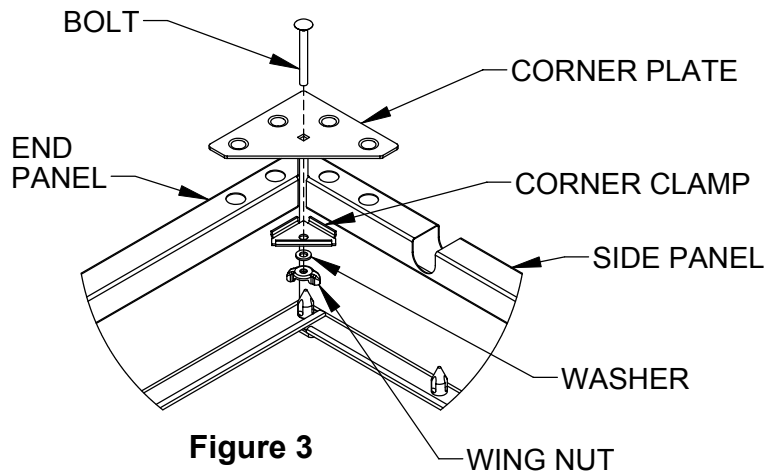


Figure 3

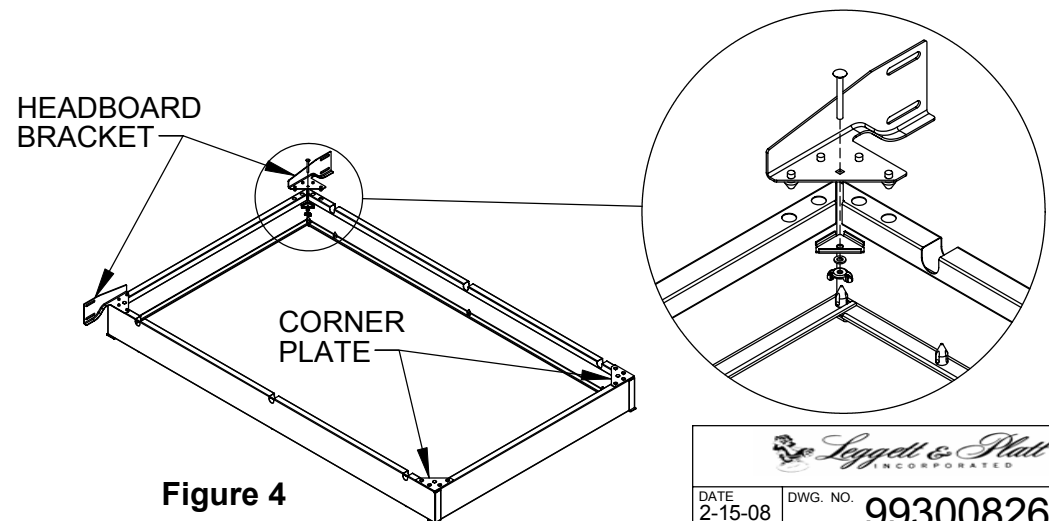


Figure 4

- Step 1:** Remove the clear plastic protective film from the finished side of the bed base panels by grasping the film firmly at one end and peeling off slowly.
- Step 2:** Place SIDE PANEL on edge with the (5) holes flange up. Align clear plastic CORNER GLIDE lengthwise on the panel and insert one in each end hole. Insert brown plastic GLIDE in the three remaining holes as shown in Figure 1. **Note:** Do not use excessive force as this may damage the panel. Repeat with other side panel.
- Step 3:** Turn SIDE PANELS so that flange with (3) slots is facing up and panels are facing each other with finished side out. Align the end hole in the bottom flange of the END PANEL with the post on the CORNER GLIDE as shown in Figure 2 and loosely assemble. Repeat on all four corners.
- Step 4:** Align the (4) bosses in the CORNER PLATE with the corner holes in the SIDE PANEL and END PANEL and press firmly into place. Hook the CORNER CLAMP under the inside lip of the panels, secure with bolt, washer and wing nut as shown in Figure 3. Repeat on all four corners. **Note:** Hand tighten, do not use tools. Optional HEADBOARD BRACKETS are attached using the same method as Step 4 above. HEADBOARD BRACKETS replace the CORNER PLATES at the head end. See Figure 4.

Lygell & Platt
INCORPORATED

DATE
2-15-08

DWG. NO.

99300826

DO NOT SCALE DRAWING

SHEET 1 OF 4

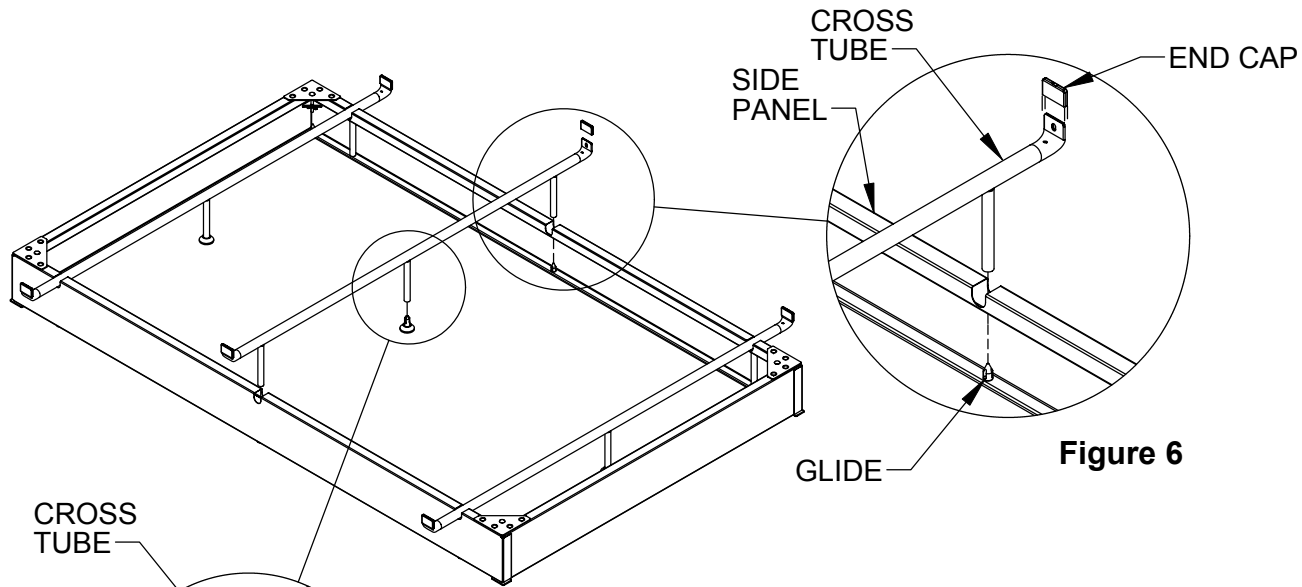


Figure 6

Step 5: For Twin size beds skip step 5 and go to step 6. Full, Queen and King size beds: Press the round white CENTER GLIDE into the bottom of the center legs of the CROSS TUBES as shown in Figure 5.

Step 6: Fit the CROSS TUBES into the slots in the SIDE PANELS as shown in Figure 6. Line up the outer legs on the CROSS TUBES with the posts on the brown GLIDES and press firmly in place. Slide END CAPS onto ends of CROSS TUBES and press down until END CAP snaps into place.

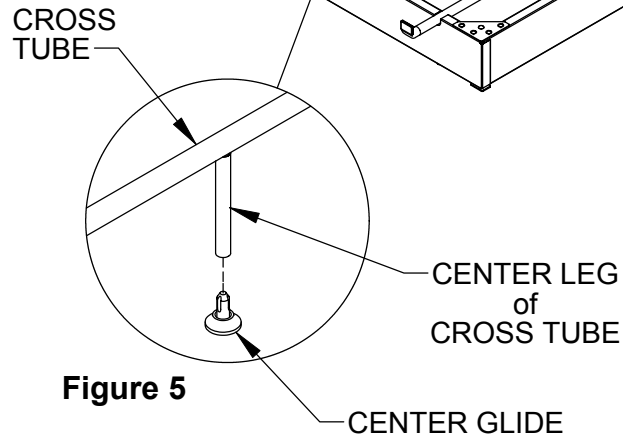
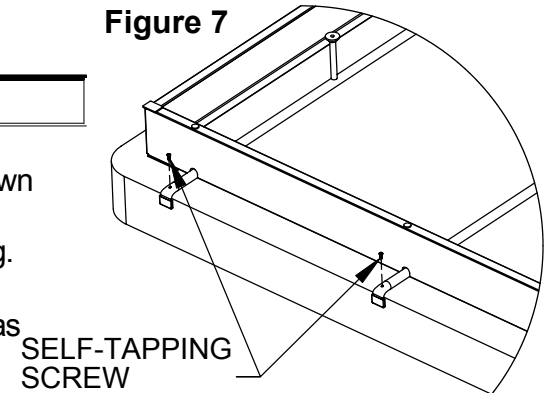


Figure 5

INSTRUCTIONS FOR ATTACHING BOX SPRING TO BED BASE FOR BEDS WITHOUT HEADBOARD

- Step 1:** Turn box spring upside down.
- Step 2:** Place assembled Bed Base upside down on box spring.
- Step 3:** Center the Bed Base on the box spring.
- Step 4:** Secure the CROSS TUBES to the box spring with the SELF-TAPPING SCREWS as shown in Figure 7.

Figure 7



ONLY QUALITY MATERIALS ARE SELECTED FOR THIS PRODUCT. SOME SLIGHT IRREGULARITIES MAY APPEAR ON THE SURFACE OF THE PANELS; HOWEVER, THEY DO NOT HAVE ANY EFFECT ON THE BEAUTY OF THE PRODUCT AND ARE NOT VISIBLE WHEN THE BED BASE IS ASSEMBLED AND IN PLACE.

IT IS RECOMMENDED THAT THE PANELS OF YOUR BED BASE BE WIPED LIGHTLY WITH A SOFT CLOTH AND FURNITURE POLISH BEFORE SETTING THE BOXSPRING AND MATTRESS IN PLACE.

CAUTION: DO NOT USE CHEMICALS, DETERGENTS, SOAP, ABRASIVES OR A COARSE CLOTH AS THEY WILL TEND TO MAR THE FINISH.

TO INSURE LASTING BEAUTY OF THE LUSTROUS FINISH ON YOUR PEDESTAL BED BASE IT IS SUGGESTED THAT YOU POLISH IT LIGHTLY USING ONLY A SOFT CLOTH AND FURNITURE POLISH.

Leggett & Platt
INCORPORATED

DATE
2-15-08

DWG. NO.
99300826

DO NOT SCALE DRAWING | SHEET 2 OF 4

SOCLE PIÉDESTAL EN ACIER

INSTRUCTIONS D'ASSEMBLAGE

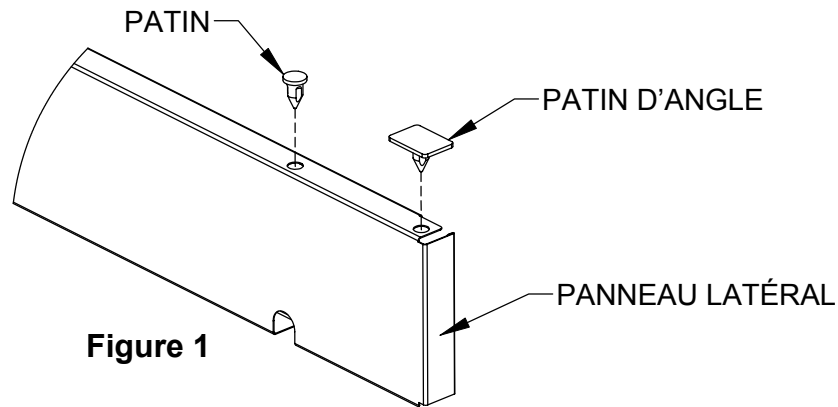


Figure 1

Étape 1 : Retirer le film de protection en plastique du côté fini des panneaux du socle de lit en le saisissant fermement à une extrémité et en le décollant lentement.

Étape 2 : Placer le PANNEAU LATÉRAL sur le bord avec la collerette à 5 trous en haut. Aligner le PATIN D'ANGLE en longueur sur le panneau et en insérer un dans chaque trou d'extrémité. Insérer le PATIN en plastique marron dans les trois trous restants, tel qu'illustré à la Figure 1. **Remarque :** Ne pas trop forcer au risque d'endommager le panneau. Répéter la procédure avec l'autre panneau latéral.

Étape 3 : Tourner les PANNEAUX LATÉRAUX de sorte que la collerette à 3 trous soit orientée vers le haut et les panneaux soient face à face, le côté fini à l'extérieur. Aligner le trou de l'extrémité de la collerette inférieure du PANNEAU D'EXTRÉMITÉ avec l'entretoise située sur le PATIN D'ANGLE, tel qu'illustré à la Figure 2 et assembler sans serrer. Répéter la procédure sur les quatre angles.

Étape 4 : Aligner les (4) protubérances de la PLAQUE D'ANGLE avec les trous d'angle du PANNEAU LATÉRAL et du PANNEAU D'EXTRÉMITÉ et appuyer fermement dessus pour les mettre en place. Accrocher la BRIDE D'ANGLE sous la lèvre inférieure des panneaux, fixer avec le boulon, la rondelle et l'écrou à oreilles, tel qu'illustré à la Figure 3. Répéter la procédure pour les quatre angles. **Remarque :** Serrer à la main, ne pas utiliser d'outil. Les SUPPORTS DE TÊTE DE LIT optionnels sont fixés selon la méthode décrite à l'étape 4 ci-dessus. Les SUPPORTS DE TÊTE DE LIT remplacent les PLAQUES D'ANGLE à l'extrémité de la tête de lit. Voir Figure 4.

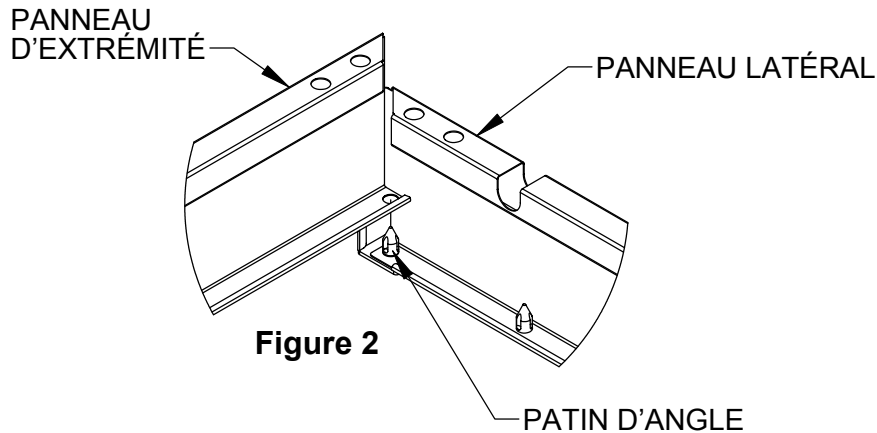


Figure 2

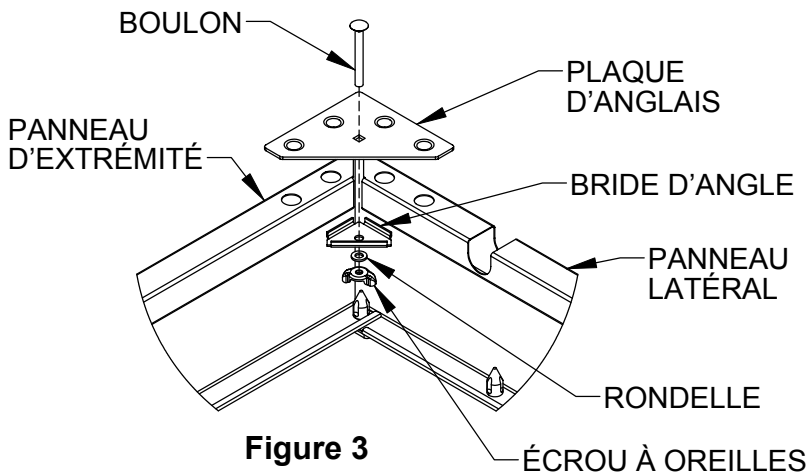


Figure 3

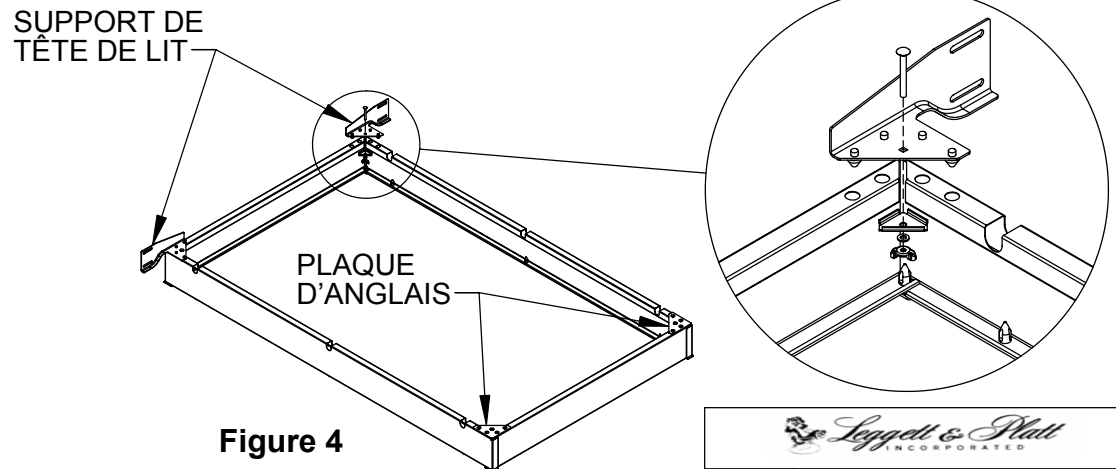
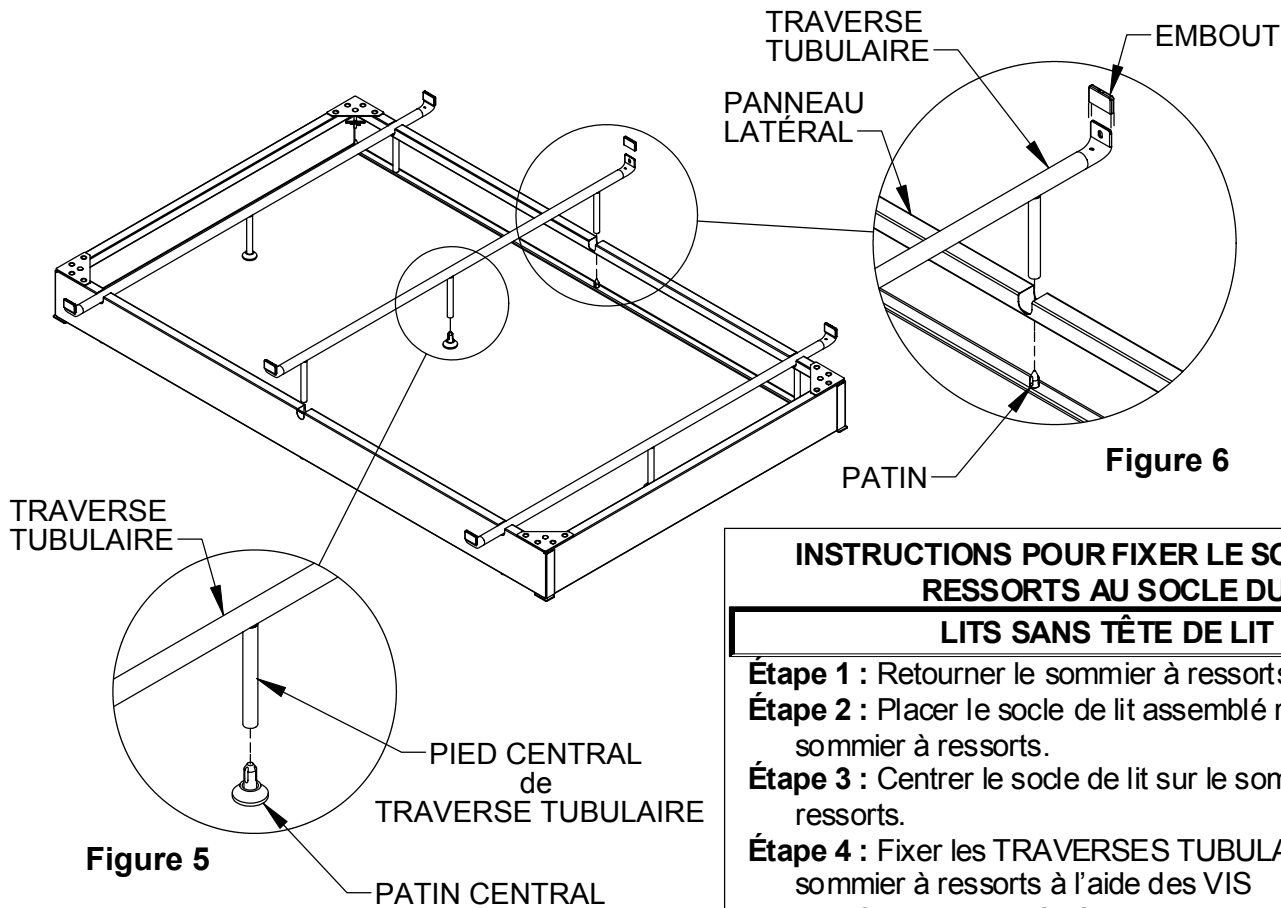


Figure 4



Étape 5 : Pour les lits jumeaux, sauter l'étape 5 et passer à l'étape 6. Pour les lits à deux places et les très grands lits : Appuyer sur le PATIN CENTRAL blanc rond pour l'insérer dans la base des pieds centraux, sur les TRAVERSES TUBULAIRES, tel qu'illustré à la Figure 5.

Étape 6 : Faire passer les TRAVERSES TUBULAIRES dans les encoches, tel qu'illustré à la Figure 6. Aligner les pieds extérieurs sur les TRAVERSES TUBULAIRES tandis que les entretoises sont placées sur les PATINS marrons, et appuyer fermement pour les mettre en place. Faire glisser les EMBOUTS sur les extrémités des TRAVERSES TUBULAIRES et appuyer sur les EMBOUTS jusqu'à ce qu'ils s'encliquettent en place.

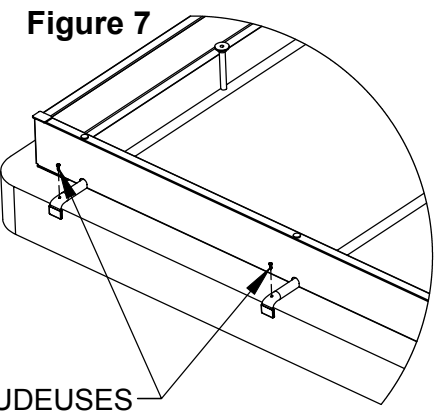
INSTRUCTIONS POUR FIXER LE SOMMIER À RESSORTS AU SOCLE DU LIT LITS SANS TÊTE DE LIT

Étape 1 : Retourner le sommier à ressorts.

Étape 2 : Placer le socle de lit assemblé retourné sur le sommier à ressorts.

Étape 3 : Centrer le socle de lit sur le sommier à ressorts.

Étape 4 : Fixer les TRAVERSES TUBULAIRES au sommier à ressorts à l'aide des VIS AUTOTARAUDEUSES, tel qu'illustré à la Figure 7.



SEULS DES MATÉRIEAUX DE QUALITÉ SONT SÉLECTIONNÉS POUR CE PRODUIT. DES IRRÉGULARITÉS PEUVENT APPARAÎTRE SUR LA SURFACE DES PANNEAUX; TOUTEFOIS, ELLES N'ALTÈRENT PAS LA BEAUTÉ DU PRODUIT ET NE SONT PAS VISIBLES LORSQUE LE SOCLE DE LIT EST ASSEMBLÉ ET EN PLACE.

IL EST RECOMMANDÉ D'ESSUYER LÉGÈREMENT LES PANNEAUX DU SOCLE DU LIT AVEC UN CHIFFON ET DE LA CIRE POUR MEUBLES AVANT DE METTRE LE SOMMIER À RESSORTS ET LE MATELAS EN PLACE.

MISE EN GARDE : NE PAS UTILISER DE PRODUITS CHIMIQUES, DE DÉTERGENTS, DE SAVON, D'ABRASIFS OU DE CHIFFON RUGUEUX AU RISQUE D'ABÎMER LE FINI.

POUR PRÉSERVER LA BEAUTÉ DU LUSTRE DU FINI DU SOCLE DE LIT PIÉDESTAL, IL EST RECOMMANDÉ D'UTILISER UNIQUEMENT UN CHIFFON DOUX ET DE LA CIRE POUR MEUBLES.