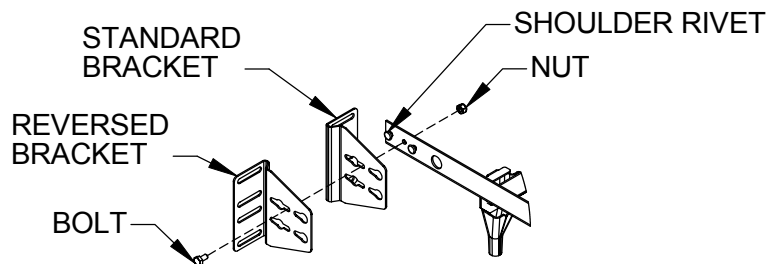


H2034 ASSEMBLY INSTRUCTIONS

Figure 1

(For bed frames with reversible headboard brackets.)



Note: Use only one style (STANDARD or REVERSED BRACKET) on both sides of the bed.

Step 1 For bed frames with reversible headboard brackets only: Mount HEADBOARD BRACKETS to SHOULDER RIVETS at end of side rails. Secure tightly with NUT and BOLT. Bracket may be reversed to accommodate wide headboards. See Figure 1.

Step 2 Slide END CAPS onto side rails. Swing out CROSS ARMS to 90 degrees. See Figure 2.

WARNING: End caps must be placed over sharp corners of side rails to avoid serious injury.

Step 3 Determine the desired bed size (Twin or Full). Overlap CROSS ARMS and position SHOULDER RIVETS into proper keyholes as shown in Figure 2. Pull CROSS ARMS apart to lock in position. **Note:** Both rivet heads must engage in keyhole slots.

Step 4 Assemble CENTER CROSS ARMS as directed in Step 3. Slide CENTER CROSS ARM ASSEMBLY in position so that cross arm holes line up with holes in SIDE RAIL and tabs of LEGS fit over SIDE RAILS. Attach with NUTS and BOLTS as shown in Figure 3.

Step 5 For glides: Install as shown in Figure 4. For rollers: Tap PLASTIC SOCKETS into legs of frame and then install ROLLERS as shown in Figure 5. Locking rollers should be installed on the corner legs located at the foot of the bed.

Figure 2

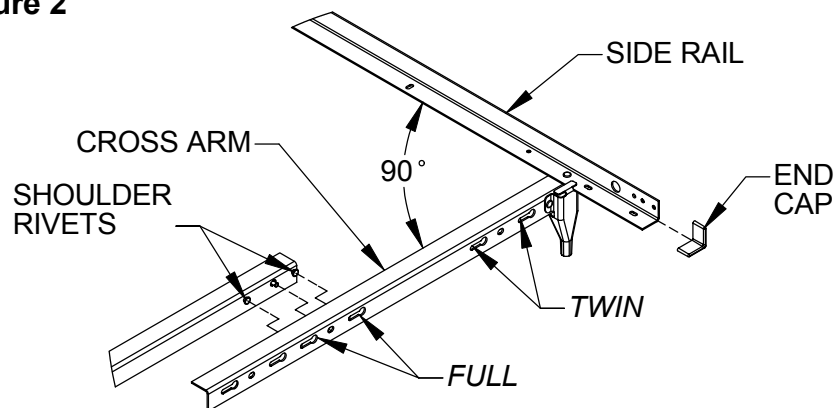


Figure 3

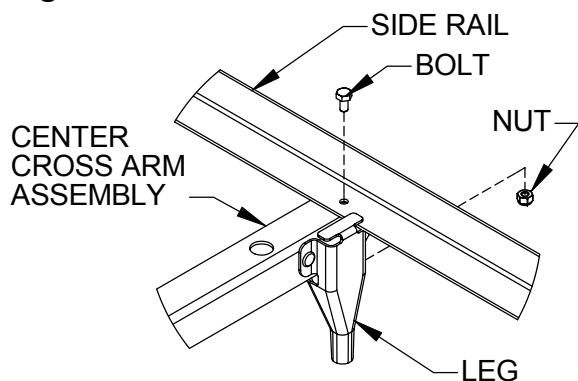


Figure 4

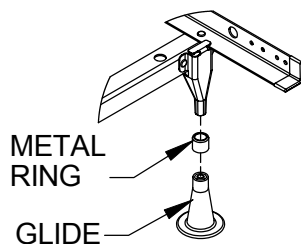
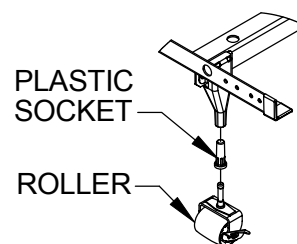
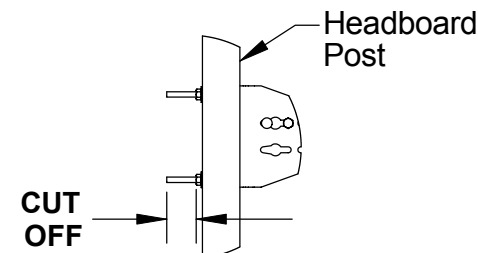


Figure 5



WARNING: ROLLERS MUST NOT BE USED WITH FLOTATION BEDDING.

WARNING: When attaching this frame to a headboard with narrow posts, it is recommended that any excess bolt be cut off after attachment. See figure below.

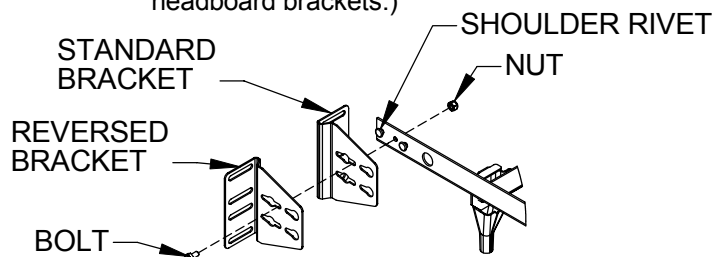


DATE 2-14-08	DWG. NO. 99300265
DO NOT SCALE DRAWING SHEET 1 OF 4	

H2056 ASSEMBLY INSTRUCTIONS

Figure 1

(For bed frames with reversible headboard brackets.)



Note: Use only one style (STANDARD or REVERSED BRACKET) on both sides of the bed.

Figure 2

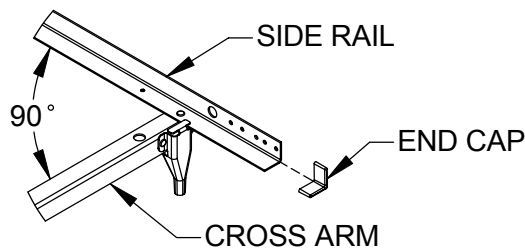


Figure 3

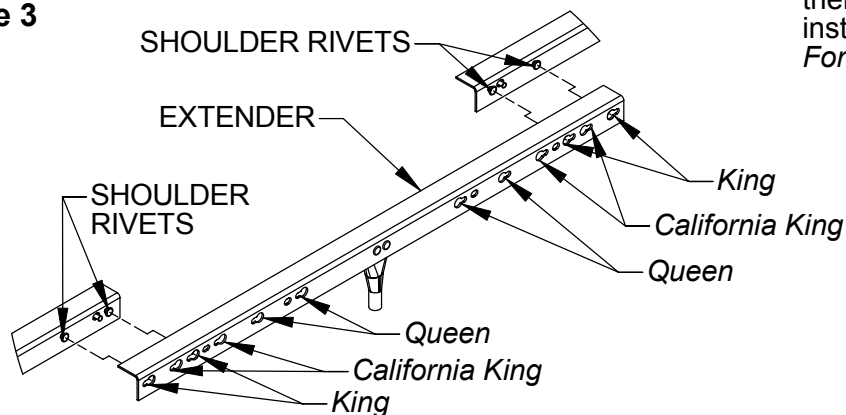
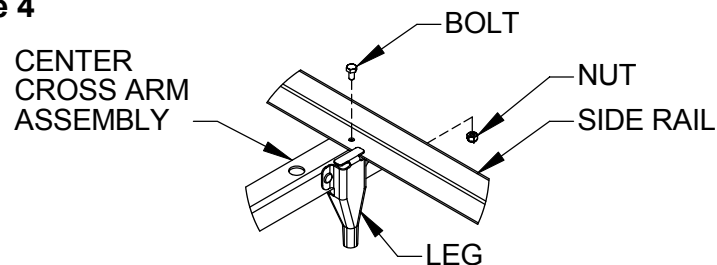


Figure 4



Step 1 For bed frames with reversible headboard brackets only: Mount HEADBOARD BRACKETS to SHOULDER RIVETS at end of side rails. Secure tightly with NUT and BOLT. Bracket may be reversed to accommodate wide headboards. See Figure 1.

Step 2 Slide END CAPS onto side rails. Swing out CROSS ARMS to 90 degrees. See Figure 2.

WARNING: End caps must be placed over sharp corners of side rails to avoid serious injury.

Step 3 Determine the desired bed size (Queen, California King, or King). Place EXTENDER over CROSS ARMS and position SHOULDER RIVETS into proper keyholes as shown in Figure 3. Pull CROSS ARMS apart to lock position. **Note: Both rivet heads must engage in keyhole slots.**

Step 4 Assemble CENTER CROSS ARMS as directed in Step 3. Slide CENTER CROSS ARM ASSEMBLY in position so that cross arm holes line up with holes in SIDE RAIL and tabs of LEGS fit over SIDE RAILS. Attach with NUTS and BOLTS as shown in Figure 4.

Step 5 For rollers: Tap PLASTIC SOCKETS into legs of frame and then install ROLLERS as shown in Figure 5. Locking rollers should be installed on the corner legs located at the foot of the bed. For glides: Install as shown in Figure 6.

SEE OPPOSITE PAGE FOR WARNING NOTE.

Figure 5

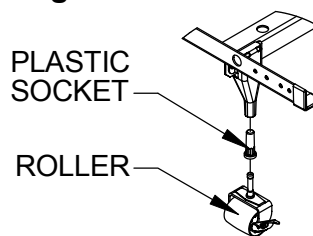
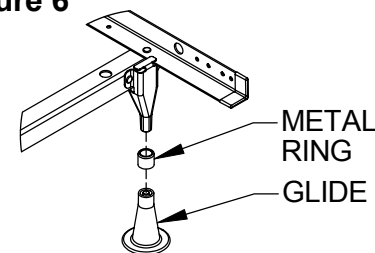


Figure 6

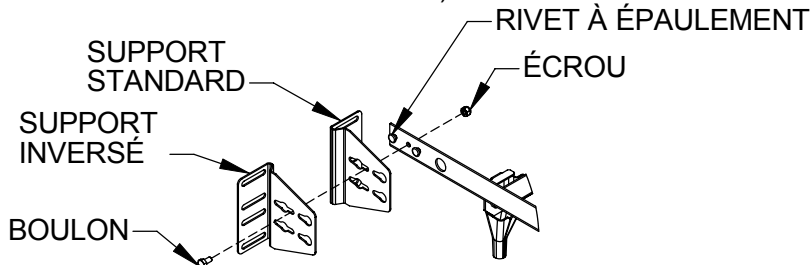


WARNING: ROLLERS MUST NOT BE USED WITH FLOTATION BEDDING.

DATE 2-14-08	DWG. NO. 99300265
DO NOT SCALE DRAWING SHEET 2 OF 4	

INSTRUCTIONS D'ASSEMBLAGE H2034

Figure 1 (Pour cadres de lit à supports de tête de lit réversibles).



Remarque : N'utiliser qu'un seul style (SUPPORT STANDARD ou SUPPORT INVERSÉ) sur chaque côté du lit.

Étape 1 Pour cadres de lit à supports de tête de lit réversibles uniquement : Monter les SUPPORTS DE TÊTE DE LIT sur les RIVETS À ÉPAULEMENT à l'extrémité des rails latéraux. Fixer solidement avec un ÉCROU et un BOULON. Le support peut être inversé pour s'adapter aux têtes de lit larges. Voir la Figure 1.

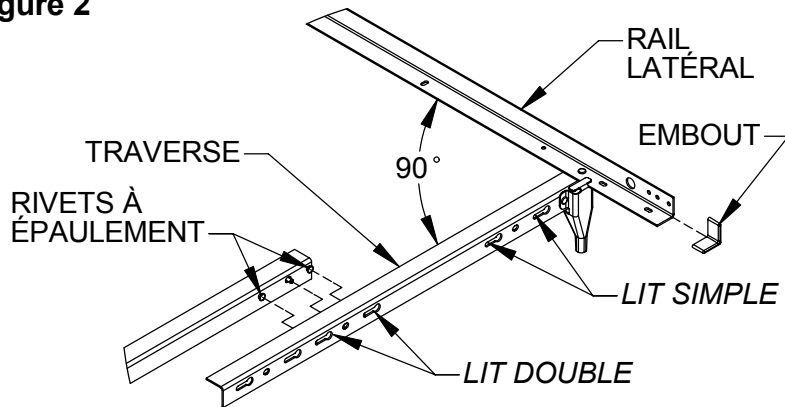
Étape 2 Glisser les EMBOUTS sur les extrémités des rails latéraux. Faire pivoter les TRAVERSES à 90 degrés. Voir la Figure 2.

AVERTISSEMENT : Pour éviter de graves blessures, placer les embouts sur les angles coupants des rails latéraux.

Étape 3 Déterminer la taille de lit souhaitée (simple ou double). Faire chevaucher les TRAVERSES et positionner les RIVETS À ÉPAULEMENT dans les fentes en trou de serrure correspondantes, tel qu'illustré à la Figure 2. Séparer des TRAVERSES pour les verrouiller en place.

Remarque : Les deux têtes de rivet doivent s'engager dans les encoches en trou de serrure.

Figure 2



Étape 4 Monter les TRAVERSES CENTRALES, tel qu'indiqué à l'étape 3. Glisser L'ASSEMBLAGE DE TRAVERSE CENTRALE en place, de sorte que les trous de la traverse soit alignés avec les trous du RAIL LATÉRAL et les languettes s'adaptent sur les RAILS LATÉRAUX. Fixer avec les ÉCROUS et les BOULONS tel qu'illustré à la Figure 3.

Étape 5 Pour les patins : Installer tel qu'illustré à la Figure 4.

Pour les roulettes : Taper sur les RACCORDS EN PLASTIQUE pour les insérer dans des pieds du cadre, puis installer les ROULETTES tel qu'illustré à la Figure 5. Installer les roulettes verrouillables sur les pieds du lit.

Figure 3

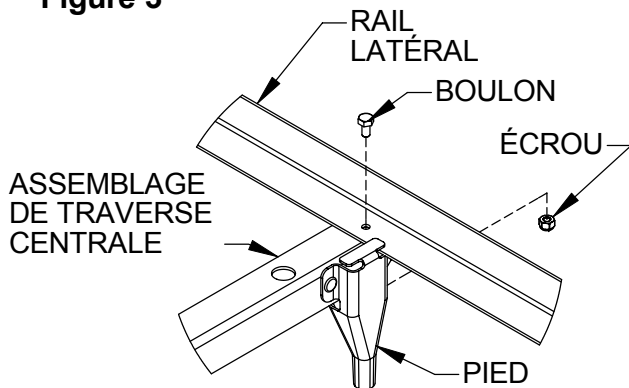


Figure 4

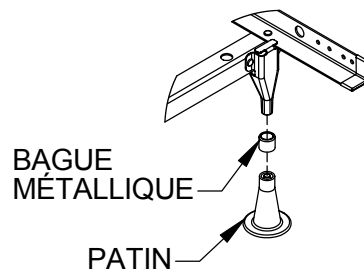
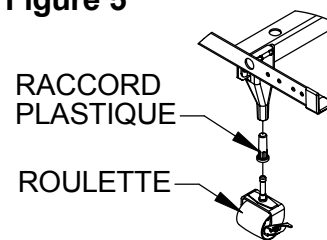
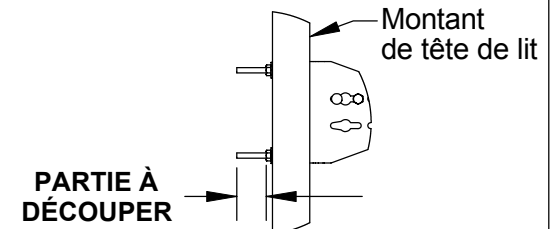


Figure 5



AVERTISSEMENT : Après avoir fixé ce cadre à une tête de lit dotée de montants étroits, il est conseillé de couper toute longueur de boulon en excès. Voir la figure dessous.



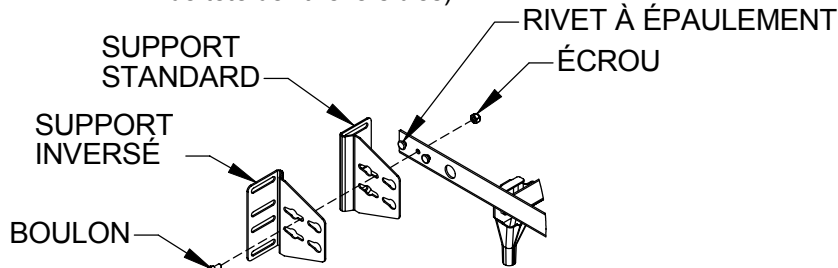
AVERTISSEMENT : Les roulettes ne doivent pas être utilisées avec les lits d'eau.

DATE 2-14-08	DWG. NO. 99300265
DO NOT SCALE DRAWING SHEET 3 OF 4	

INSTRUCTIONS D'ASSEMBLAGE H2056

Figure 1

(Pour cadres de lit à supports de tête de lit réversibles).



Remarque : N'utiliser qu'un seul style (SUPPORT STANDARD ou SUPPORT INVERSÉ) sur chaque côté du lit.

Figure 2

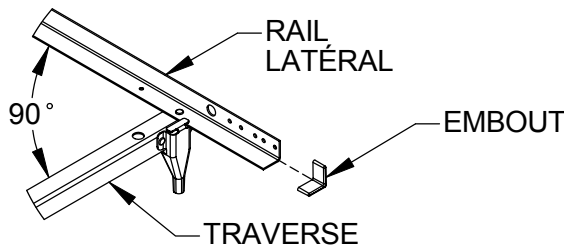


Figure 3

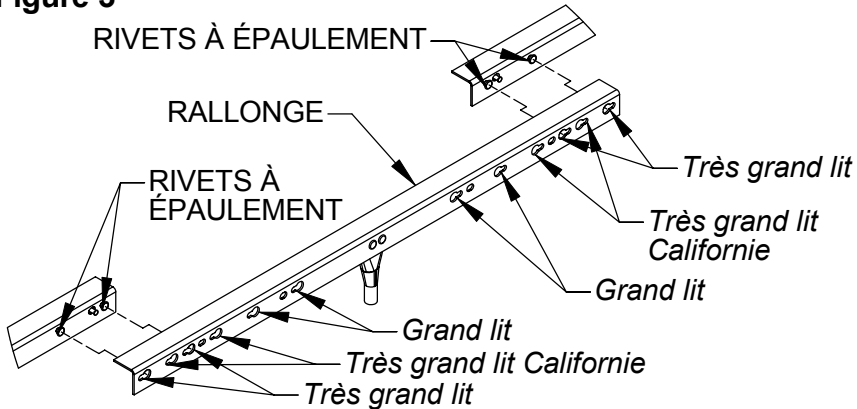
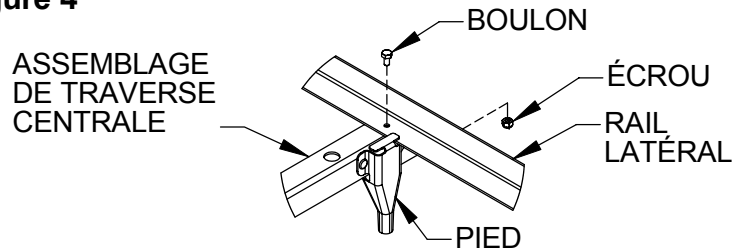


Figure 4



Étape 1 Pour cadres de lit à supports de tête de lit réversibles uniquement : Monter les SUPPORTS DE TÊTE DE LIT sur les RIVETS À ÉPAULEMENT à l'extrémité des rails latéraux. Fixer solidement avec un ÉCROU et un BOULON. Le support peut être inversé pour s'adapter aux têtes de lit larges. Voir la Figure 1.

Étape 2 Glisser les EMBOUTS sur les rails latéraux. Faire pivoter les TRAVERSES à 90 degrés. Voir la Figure 2.

AVERTISSEMENT : Pour éviter de graves blessures, placer les embouts sur les angles coupants des rails latéraux.

Étape 3 Déterminer la taille de lit souhaitée (très grand lit, très grand lit Californie ou grand lit). Placer la rallonge sur les traverses et positionner les RIVETS À ÉPAULEMENT dans les fentes en trou de serrure correspondantes, tel qu'illustré à la Figure 3. Séparer des TRAVERSES pour les verrouiller en place. **Remarque :** Les deux têtes de rivet doivent s'engager dans les encoches en trou de serrure.

Étape 4 Monter les TRAVERSES CENTRALES tel qu'indiqué à l'étape 3. Glisser l'ASSEMBLAGE DE TRAVERSE CENTRALE en place de sorte que les trous de la traverse soient alignés avec les trous du RAIL LATÉRAL et que les languettes des PIEDS s'adaptent sur les RAILS LATÉRAUX. Fixer avec les ÉCROUS et les BOULONS, tel qu'illustré à la Figure 4.

Étape 5 Pour les roulettes : Taper sur les RACCORDS EN PLASTIQUE pour les insérer dans des pieds du cadre, puis installer les ROULETTES tel qu'illustré à la Figure 5. Installer les roulettes verrouillables sur les pieds du lit. Pour les patins : Installer tel qu'illustré à la Figure 6.

VOIR L'AVERTISSEMENT CI-CONTRE

Figure 5

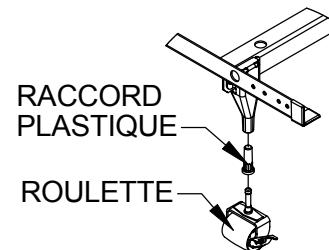
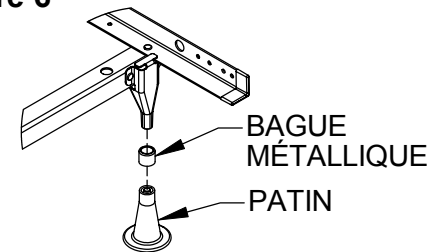


Figure 6



AVERTISSEMENT : Les roulettes ne doivent pas être utilisées avec les lits d'eau.

DATE 2-14-08	DWG. NO. 99300265
DO NOT SCALE DRAWING SHEET 4 OF 4	